

TriStar® VSTD

EXPERT LINE

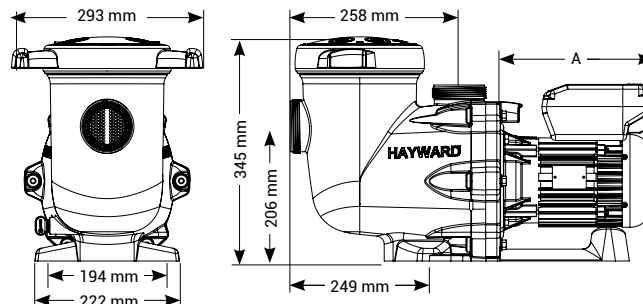


EXZELLENZ UND LEISTUNG

- In zwei Leistungsstärken erhältlich: **1,5 PS und 2 PS**
- Synchronmotor: **Stromeinsparungen von bis zu 85 %***
- **Besonders zuverlässig und geräuscharm**
- **Optimierte Hydraulik** für optimale Leistung
- **Steuerung** per Smartphone über die Steuereinheit AquaRite® +
- **Um 180° schwenkbare Anzeige** für einen **praktischen** Zugang zur Benutzeroberfläche
- **Anschlüsse im Lieferumfang** enthalten
- **Deckelöffnung mit Vierteldrehung** für einfachere Wartung
- Empfohlen für Pools **bis 120 m³****
- **Ersetzt eine TriStar® mit fester Geschwindigkeit**, ohne Änderungen an der Anlage vorzunehmen

* Potenzielle Einsparungen in der Regel in Höhe von 65 %.

** 24 Stunden-Betrieb mit langsamer Geschwindigkeit

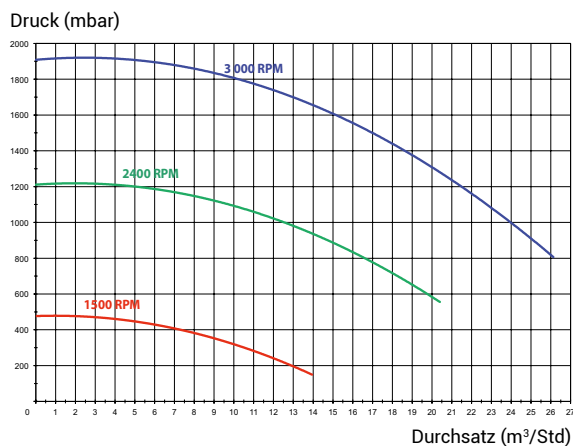


Das intuitive Steuermodul zeigt die wichtigen Informationen an, wie z. B. den Energieverbrauch in Echtzeit. Verbesserung der Steuerung mit Hinzufügen von fünf Tagesprogrammen. Funktion „Skimming“, die das automatische Abschöpfen der Oberfläche alle 3 Stunden ermöglicht. **Timer-Funktionen.**

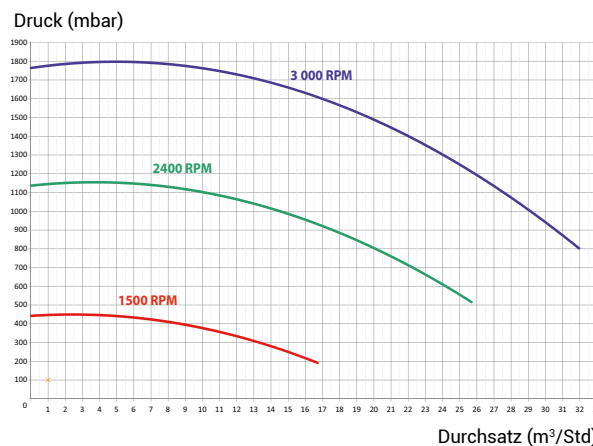
Technische Daten

Max. Wassertemperatur	35°C
Max. Wassertemperatur	AISI 304, mit Salzwasser kompatibel
Daten des Motors mit Frequenzumrichter	Klasse F, IP55, 50Hz, Brushless VFD
Gehäuse/Turbine/Korb/Deckel	PP+ Glasfaser/Noryl® + Glasfaser/ABS/Polycarbonat

• Kennlinie 1,5 PS



• Kennlinie 2 PS



	Geschwindigkeit	Leistung	Maß A	E/A	Durchsatz*	Leistungs-aufnahme P1	Ausgangs-leistung P2	Stromstärke	Referenz
TRISTAR® VSTD	600 - 3000 RPM (20 rpm)	1,5 PS	230 mm	63 mm	@10 m: 24 m ³ /Std @8 m: 26,3 m ³ /Std	1240 W	1100 W	5,9 A	SP3216VSTD
	600 - 3000 RPM (20 rpm)	2 PS	250 mm	63 mm	@10 m: 28,8 m ³ /Std @8 m: 31 m ³ /Std	1500 W	1400 W	7,8 A	SP3220VSTD

* Bei 3000 RPM