

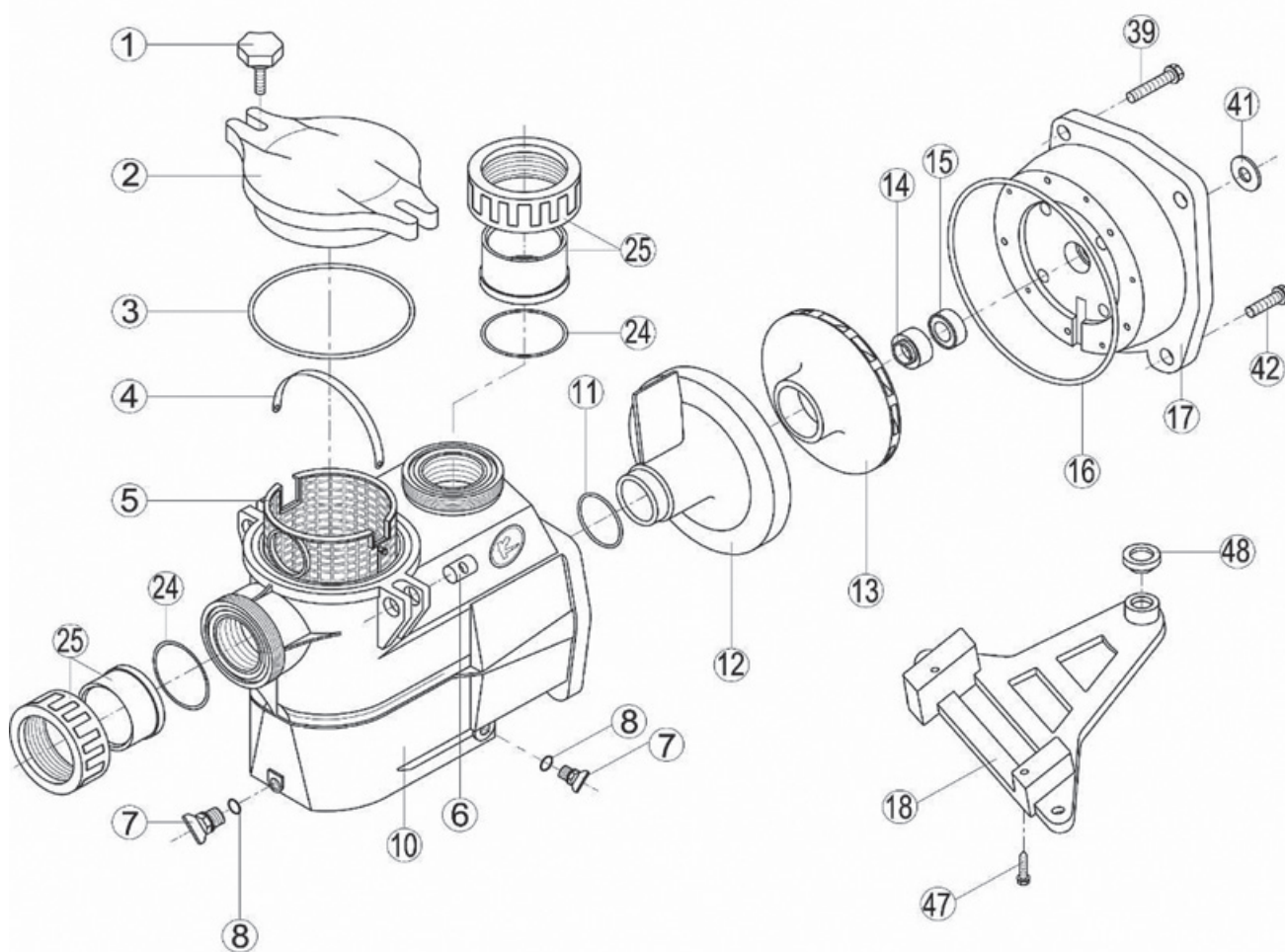
Bombas

Pumps / Pompes

BOMBAS SERIES KORAL / MODELOS KSE

KORAL SERIES PUMPS / KSE MODELS

POMPES KORAL SERIES / MODÈLES KSE



Nº	Código Item nr. Code	Referencia Part no. Référence	Descripción / Description / Description	Uds. embalaje Packaging qty. Qté. Emballage
1 + 6	500100010002	RPUM0001.02R	Palomilla + bulón • Hand knob (+swivel nut) • Vis papillon (+ écrou pivotant)	2
2 + 3	500100020003	RPUM0002.03R	Conjunto tapa + junta • Cover kit (cover + o-ring) • Kit couvercle (couvercle + joint torique)	1
3	500100110003	RPUM0003.03R	Set juntas de tapa • Cover o-ring set • Joint torique couvercle	10
4 + 5	500100030003	RPUM0005.03R	Cestillo prefiltro • Strainer basket • Panier de préfiltre	1
6	500100160000	RPUM0006.00R	Set bulón palomilla • swivel nut set • Écrou de vis papillon	10
7 + 8	500100000000	RPUM0007.00R	Kit desagüe • Drain kit • Kit vidange	10
3 + 8 + 11 + 16 + 24	500131160300	RPUM3116.03R	Juego completo juntas • Pump gasket kit • Jeu complet de joints pompe	1 + 2 + 1 + 1 + 2
10	500100100003	RPUM0010.03R	Cuerpo de bomba • Pump casing • Corps de pompe	1
11	500100120002	RPUM0011.02R	Set junta difusor • Diffuser o-ring set • Joint de diffuseur	10
12	500100060003	RPUM0012.03R	Difusor • Diffuser • Diffuseur	1
13	500100070003	RPUM0013.03R	Rodete 0,33HP • Impeller 0,33HP • Turbine 0,33 CV	1
13	500100070007	RPUM0013.07R	Rodete 0,50HP • Impeller 0,50HP • Turbine 0,50 CV	1
13	500100070005	RPUM0013.05R	Rodete 0,75HP • Impeller 0,75HP • Turbine 0,75 CV	1
13	500100070008	RPUM0013.08R	Rodete 1,00HP • Impeller 1,00HP • Turbine 1,00 CV	1
13	500100070009	RPUM0013.09R	Rodete 1,50HP • Impeller 1,50HP • Turbine 1,50 CV	1
13	500100070010	RPUM0013.10R	Rodete 2,00HP • Impeller 2,00HP • Turbine 2,00 CV	1
13	500100070011	RPUM0013.11R	Rodete 3,00HP • Impeller 3,00HP • Turbine 3,00 CV	1
14 + 15	500114150100	RPUM1415.01R	Conjunto retén • Mechanical seal kit • Garniture mécanique	1
16	500100130002	RPUM0016.02R	Junta cuerpo unión • Casing flange o-ring set • Joint plateau d'étanchéité	10
17	500100080002	RPUM0017.02R	Cuerpo unión • Casing flange • Plateau d'étanchéité	1
18 + 48	500100090001	RPUM0018.01R	Base de bomba • Pump support • Support de pompe	1 + 6
39 + 42 + 47	500139420100	RPUM3942.01R	Kit tornillería completa • Hardware kit • Kit visserie	4 + 4 + 2
41	500100410000	RPUM0041.00R	Paragoteo • Slinger • Pare-goutte	10

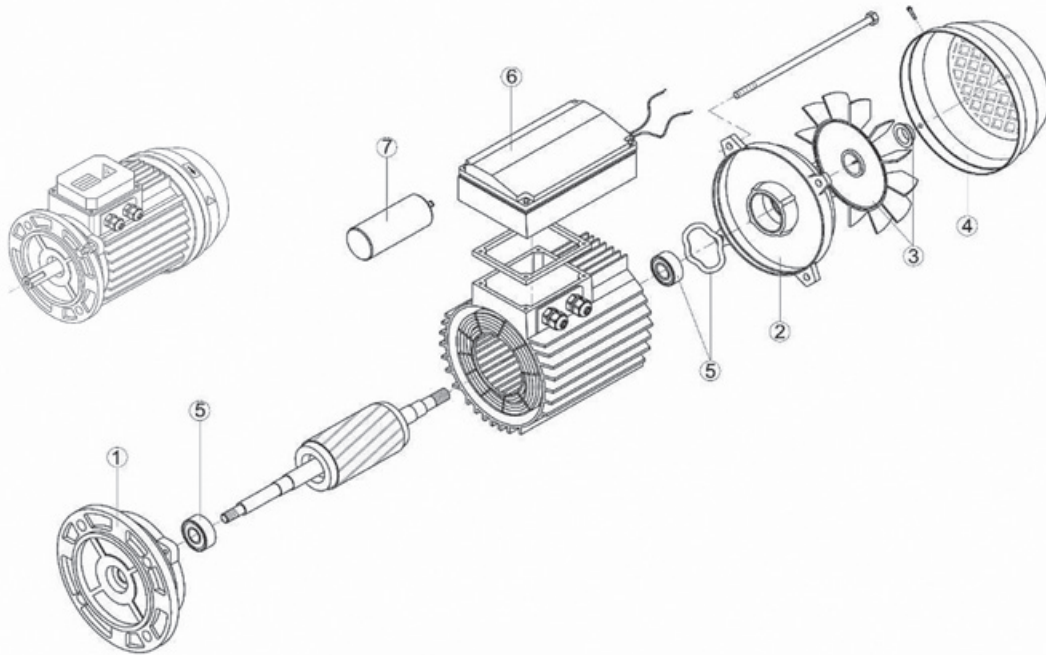
Bombas

Pumps / Pompes

BOMBAS SERIES KORAL / MODELOS KSE

KORAL SERIES PUMPS / KSE MODELS

POMPES KORAL SERIES / MODÈLES KSE



Nº	Código Item nr. Code	Referencia Part no. Référence	Para bomba / For pump / Pour pompe	Uds. embalaje Packaging qty. Qté. Emballage
MOTOR / MOTOR / MOTEUR				
-	505000101000	RMOT5010.10R	KSE 33 M	1
-	505000201000	RMOT5020.10R	KSE 50 M	1
-	505000211000	RMOT5021.10R	KSE 50 T1	1
-	505000202000	RMOT5020.20R	KSE 75 M	1
-	505000212000	RMOT5021.20R	KSE 75 T1	1
-	505000203000	RMOT5020.30R	KSE 100 M	1
-	505000213000	RMOT5021.30R	KSE 100 T1	1
-	505000301000	RMOT5030.10R	KSE 150 M	1
-	505000311000	RMOT5031.10R	KSE 150 T1	1
-	505000302000	RMOT5030.20R	KSE 200 M	1
-	505000312000	RMOT5031.20R	KSE 200 T1	1
-	505000303000	RMOT5040.20R	KSE 300 M	1
-	505000313000	RMOT5031.30R	KSE 300 T1	1
-	505053213000	RMOT 1,00HP T1 IE3	KSE 100 T1 IE3	1
-	505053311000	RMOT 1,50HP T1 IE3	KSE 150 T1 IE3	1
-	505053312000	RMOT 2,00HP T1 IE3	KSE 200 T1 IE3	1
-	505053313000	RMOT 3,00HP T1 IE3	KSE 300 T1 IE3	1

Nº 1 BRIDA MOTOR / NR. 1 MOTOR COVER-PUMP SIDE / Nº 1 BRIDE MOTEUR – CÔTÉ POMPE

1	505010101100	RMOT0001.01R	KSE 33 M	1
1	505010102000	RMOT0001.02R	KSE 50 M / KSE 75 M / KSE 50 T1 / KSE 75 T1	1
1	505010103000	RMOT0001.03R	KSE 150 M / KSE 200 M / KSE 150 T1 / KSE 100 T1 IE3 / KSE 150 T1 IE3 / KSE 200 T1 / KSE 300 T1	1
1	505010104000	RMOT0001.04R	KSE 200 T1 IE3 / KSE 300 T1 IE3 / KSE 300 M	1

Nº	Código Item nr. Code	Referencia Part no. Référence	Para bomba / Pour pompe / For pump	Uds. embalaje Packaging qty. Qté. Emballage
----	----------------------	-------------------------------	------------------------------------	---

Nº 2 TAPA MOTOR / NR. 2 MOTOR COVER-FAN SIDE / Nº 2 FLASQUE MOTEUR – CÔTÉ VENTILATEUR

2	505010201300	RMOT0002.01R	KSE 33 M	1
2	505010202300	RMOT0002.02R	KSE 50 M / KSE 75 M / KSE 100 M / KSE 50 T1 KSE 75 T1 / KSE 100 T1	1
2	505010203300	RMOT0002.03R	KSE 100 T1 IE3 / KSE 150 T1 IE3 / KSE 150 M KSE 200 M / KSE 150 T1 / KSE 200 T1 / KSE 300 T1	1
2	505010204200	RMOT0002.04R	KSE 200 T1 IE3 / KSE 300 T1 IE3 / KSE 300 M"	1

Nº 3 VENTILADOR/ NR. 3 FAN / Nº 3 VENTILATEUR

3	505010301200	RMOT0003.01R	KSE 33 M / KSE 100 T1 IE3 / KSE 150 T1 IE3 KSE 200 T1 IE3 / KSE 300 T1 IE3	1
3	505010302200	RMOT0003.02R	KSE 50 M / KSE 75 M / KSE 100 M / KSE 50 T1 KSE 75 T1 / KSE 100 T1	1
3	505010303300	RMOT0003.03R	KSE 150 M / KSE 150 T1 / KSE 200 T1 / KSE 300 T1	1
3	505010304200	RMOT0003.04R	KSE 300 M	1

Nº 4 TAPA VENTILADOR/ NR. 4 FAN COVER / Nº CAPOT VENTILATEUR

4	505010401200	RMOT0004.01R	KSE 33 M	1
4	505010402200	RMOT0004.02R	KSE 50 M / KSE 75 M / KSE 100 M / KSE 50 T1 KSE 75 T1 / KSE 100 T1	1
4	505010403200	RMOT0004.03R	KSE 100 T1 IE3 / KSE 150 T1 IE3 / KSE 150 M KSE 200 M / KSE 150 T1 / KSE 200 T1 / KSE 300 T1	1
4	505010404200	RMOT0004.04R	KSE 200 T1 IE3 / KSE 300 T1 IE3 / KSE 300 M	1

Nº 5 KIT RODAMIENTOS / NR. 5 BEARINGS KIT / Nº 5 KIT ROULEMENTS

5	505010701000	RMOT0005.01R	KSE 33 M / KSE 50 M / KSE 75 M / KSE 50 T1 / KSE 75 T1	1
5	505010703000	RMOT0005.02R	KSE 100 T1 IE3 / KSE 150 T1 IE3 / KSE 300 T1 KSE 150 M / KSE 200 M / KSE 150 T1 / KSE 200 T1	1
5	505010704000	RMOT0005.03R	KSE 200 T1 IE3 / KSE 300 T1 IE3 / KSE 300 M	1

Nº 6 CAJA DE CONEXIONES / NR. 6 CONNECTION BOX / Nº 6 BOÎTIER DE CONNEXION

6	505006000601	RMOT0006.01R	KSE 33 M	1
6	505006000602	RMOT0006.02R	KSE 50 M / KSE 75 M / KSE 100 M / KSE 50 T1 KSE 75 T1 / KSE 100 T1	1
6	505006000603	RMOT0006.03R	KSE 150 M / KSE 200 M	1
6	505006000604	RMOT0006.04R	KSE 150 T1 / KSE 200 T1 / KSE 300 T1 / KSE 100 T1 IE3 KSE 150 T1 IE3 / KSE 200 T1 IE3 / KSE 300 T1 IE3"	1
6	505006000605	RMOT0006.05R	KSE 300 M	1

Nº	Código Item nr. Code	Referencia Part no. Référence	Descripción / Description / Description	Para bomba For pump Pour pompe	Uds. embalaje Packaging qty. Qté. Emballage
----	----------------------	-------------------------------	---	--------------------------------	---

Nº 7 CONDENSADOR / NR. 7 CAPACITOR / Nº 7 CONDENSATEUR

7	505010600000	RBM1060.00R	Condensador Cable • Wired capacitor • condensateur à câble 12,5 µF	KSE 33 M	1
7	505010600100	RBM1060.10R	Condensador Cable • Wired capacitor • condensateur à câble 14 µF	KSE 50 M KSE 75 M	1
7	505010601200	RBM1060.12R	Condensador Cable • Wired capacitor • condensateur à câble 20 µF	KSE 100 M	1
7	505010602000	RBM1060.20R	Condensador Cable • Wired capacitor • condensateur à câble 25 µF	KSE 150 M	1
7	505010602100	RBM1060.21R	Condensador Cable • Wired capacitor • condensateur à câble 30 µF	KSE 200 M	1
7	505010603000	RBM1060.30R	Condensador Cable • Wired capacitor • condensateur à cable 36 µF	KSE 300 M	1
7	505010610000	RBM1061.00R	Condensador Faston • Faston capacitor • Condensateur Faston 12,5 µF	KSE 33 M	1
7	505010611000	RBM1061.10R	Condensador Faston • Faston capacitor • Condensateur Faston 14 µF	KSE 50 M KSE 75 M	1
7	505010611200	RBM1061.12R	Condensador Faston • Faston capacitor • Condensateur Faston 20 µF	KSE 100 M	1
7	505010612000	RBM1061.20R	Condensador Faston • Faston capacitor • Condensateur Faston 25 µF	KSE 150 M	1
7	505010612100	RBM1061.21R	Condensador Faston • Faston capacitor • Condensateur Faston 30 µF	KSE 200 M	1
7	505010613000	RBM1061.30R	Condensador Faston • Faston capacitor • Condensateur Faston 36 µF	KSE 300 M	1