



RS II DI

EFICIENTE Y ROBUSTA

- **Bomba DI (Doble Aislamiento):** Eje motor aislado sin contacto con el agua
- Adecuada para piscinas de **gran volumen (infinity o desbordantes)**
- Tapa en Lexan™ transparente de cierre **sin herramientas**
- Cestillo extra grande de 2950 cm³ para un mantenimiento mínimo
- **Alta resistencia al calor y a la corrosión**
- **Gran durabilidad:** componentes en polipropileno reforzado con fibra de vidrio
- **Enlaces suministrados**
- Reemplazo directo de bomba RS II
- Recomendada para piscinas **hasta 195 m³***

* Cálculo para recirculación de 6 horas



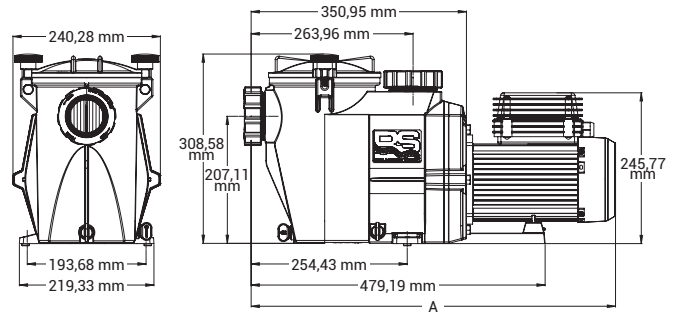
Entrada / Salida 2" interior 50 mm o 63 mm según modelo



Tapa de prefiltro transparente



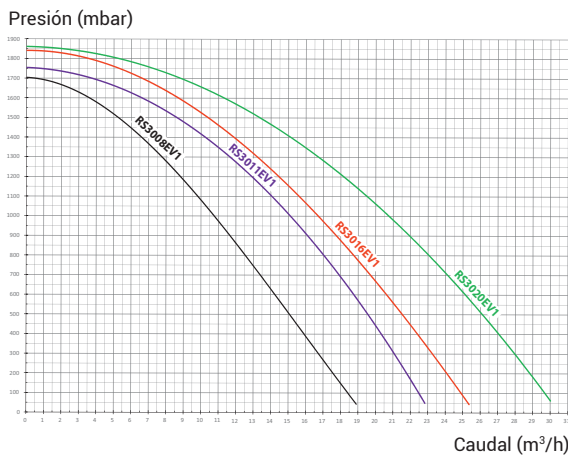
Tapón de vaciado con tornillo de palomilla



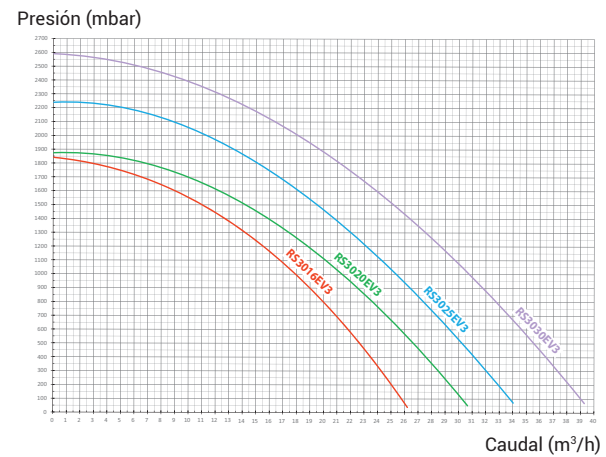
Datos Técnicos

Temp.máx.agua	35°C
Sello mecánico	AIISI 304, apto para agua salada
Características motor	Class F, IP55, 50Hz, 2 polos
Cuerpo / rodete / cestillo / tapa	PP+GF/Noryl® + GF/ABS/PC

• Curva RS II DI Mono



• Curva RS II DI Tri



	Potencia	Dim. A	Peso	E/S	Caudal agua*	Potencia absorbida P1	Potencia cedida P2	Amperaje	Ref.
RS II DI MONO-FÁSICA	3/4 CV	569 mm	12,8 kg	50 mm	12,5 m ³ /h	800 W	573 W	3,6 A	RS3008EV1
	1 CV	569 mm	13,9 kg	50 mm	17 m ³ /h	930 W	694 W	4,15 A	RS3011EV1
	1,5 CV	594 mm	15 kg	63 mm	18,75 m ³ /h	1100 W	812 W	5,30 A	RS3016EV1
	2 CV	594 mm	15 kg	63 mm	23 m ³ /h	1400 W	1052 W	6,50 A	RS3020EV1
RS II DI TRI-FÁSICA	2 CV	600 mm	17 kg	63 mm	23,7 m ³ /h	1764 W	1500 W	5,72/3,30 A	RS3020EV3 IE3 ✓
	2,5 CV	630 mm	20,5 kg	63 mm	27,5 m ³ /h	2560 W	2200 W	8,20/4,70 A	RS3025EV3 IE3 ✓
	3 CV	630 mm	20,5 kg	63 mm	32,85 m ³ /h	2560 W	2200 W	8,20/4,70 A	RS3030EV3 IE3 ✓

* a 8 m de columna de agua