

# K-Flo VSTD

## EXPERT LINE



### LA VITESSE IDÉALE QUELLE QUE SOIT L'APPLICATION

- Moteur à aimants permanents : **jusqu'à 85 % d'économies sur la consommation électrique\***
- **Silencieuse**
- **Pilotable à distance** depuis votre smartphone via le boîtier AquaRite® +
- **Afficheur rotatif à 180°** pour un accès pratique à l'interface utilisateurs
- **Couvercle à ouverture quart de tour** pour un entretien facilité
- **Raccords union fournis, diamètre 50 et 63 mm, pour s'adapter à toute installation existante**
- Recommandée pour des bassins **jusqu'à 80 m<sup>3</sup>\*\***

\* Fonctionnement en vitesse lente  
Economies potentielles généralement constatées de 65 %  
\*\* Fonctionnement en vitesse lente pendant 24 heures



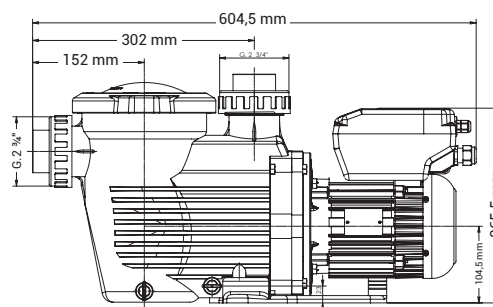
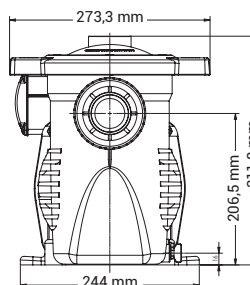
Couvercle de préfiltre Twist-Lock transparent



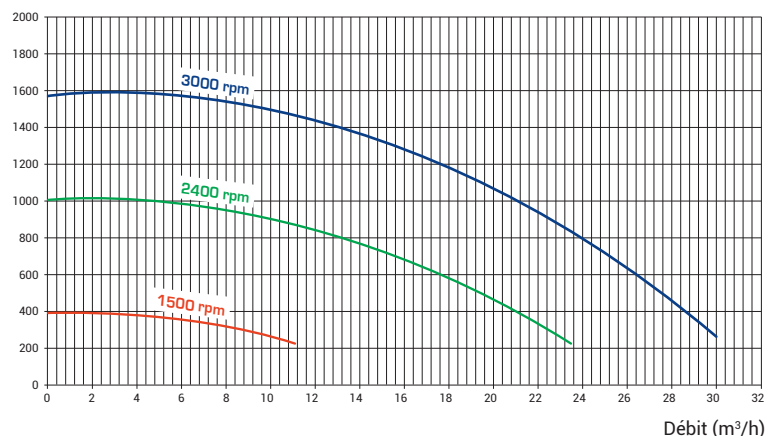
Double purge, ouverture facile sans outillage



Raccords unions fournis (50/63 mm)



Pression (mbar)



### Caractéristiques techniques

Temp. Maxi de l'eau	35°C
Joint mécanique	ANSI 316, compatible avec l'eau salée
Caractéristiques moteur-variateur	Classe F, IP55, 50Hz, Brushless VFD
Corps/turbine/panier/couvercle	PP+ Fibres de verre/Noryl® + Fibres de verre/PP/SAN®

Type	Débit eau*	Poids	E/S	Puissance Absorbée P1	Puissance Restituée P2	Ampérage	Réf.
K-FLO VSTD	1,5 CV @10 m : 21 m³/h @8 m : 23,8 m³/h	15 kg	63 mm	1240 W	1100 W	5,9 A	SPK12615VSTD

\* à 3000 Rpm

**NEW**

**LPRK Kit Smart Retrofit** : utilisez-le avec K-Flo VSTD pour remplacer facilement les anciennes pompes sur les installations existantes

**SMART RETROFIT KIT**

Référence	Pompes à remplacer	Contenu du kit	Kit par boîte
LPRK	Astral Victoria Plus, Astral Victoria Plus Silent, Saci Winner	Smart Base 45 (1), vis de fixation (3), RC50 (2), joint torique (2)	10

LPRK est valable sur les installations à rénover Ø50 mm, couramment utilisé pour les pompes jusqu'à 1 CV

