



Filtro «Ecofriendly»: ahorro de agua, energía y productos químicos

UN AGUA CRISTALINA SIN ESFUERZO

- Eficacia de filtración: **2 veces más eficaz que un filtro de arena: 20 a 25 micras**
- **Gran superficie filtrante**
- **Mantenimiento reducido** 1 vez por temporada mínimo
- Requiere menor superficie que un filtro de arena
- **Sin contralavado:** ahorro de agua, de calefacción y de productos químicos
- **Posibilidad de instalación en exterior,** materiales resistentes a la intemperie



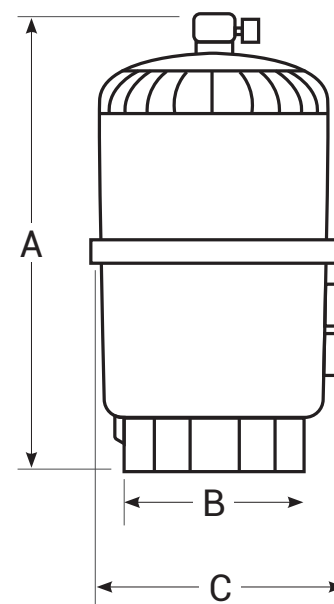
Este collarín elimina los riesgos de una mala alineación cuando se vuelve a montar el filtro



Racores de unión estandarizados con nuestras bombas



Colector superior para una mejor filtración y rendimiento hidráulico optimizado



Características técnicas

Temperatura máxima del agua	40°C
Presión de trabajo	0,5 - 1,3 bar
Presión máxima	3,5 bar
Conexión	50 o 63 mm dependiendo del tamaño
Tanque	Polímero reforzado con fibra de vidrio compatible con agua salada
Capacidad de retención	20 a 25 µm

	Superficie filtrante efectiva	Caudal de referencia (filtro de arena)	E/S	Peso	Dimensiones en mm			Ref.
					A	B	C	
SWIMCLEAR™	30 m ²	14 m ³ /h	50 mm	27 kg	880 mm	457 mm	660 mm	C3030EURO
	39 m ²	22 m ³ /h	50 mm	31 kg	1030 mm	457 mm	660 mm	C4030EURO
	49 m ²	30 m ³ /h	50/63 mm	36 kg	1180 mm	457 mm	660 mm	C5030EURO
	63,2 m ²	35 m ³ /h	63 mm	39 kg	1330 mm	457 mm	660 mm	C7030EURO

Prever una altura suficiente para abrir el filtro (altura libre mínima: 650 mm por encima del filtro).

	Ref.	Ø exterior	Ø interior	Altura	Cantidad por filtro	Ref.
CARTUCHO DE REEMPLAZO SWIMCLEAR™	C3030EURO	177,8 mm	75 mm	493,7 mm	4	CX580XRE
	C4030EURO	177,8 mm	75 mm	641,35 mm	4	CX880XRE
	C5030EURO	177,8 mm	75 mm	833,4 mm	4	CX1280XRE
	C7030EURO	177,8 mm	75 mm	485,8 mm	8	CX591XRE