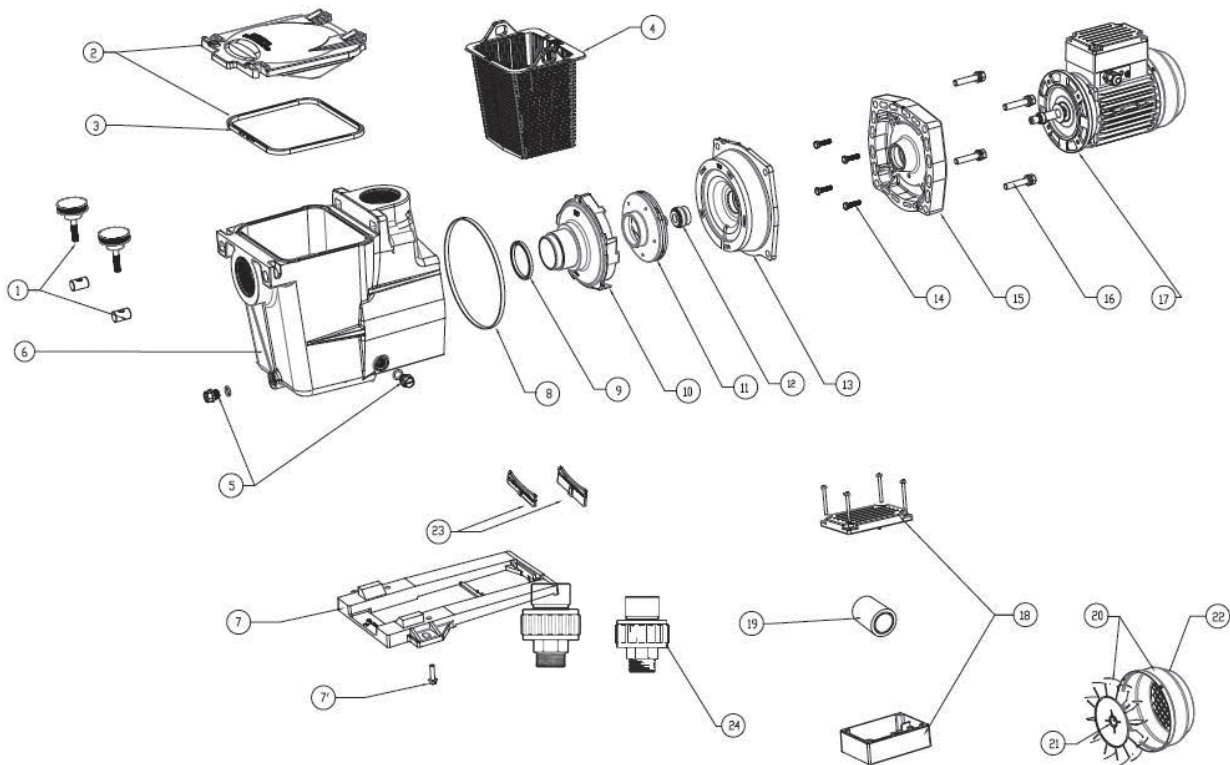


Super Pump® Pro



N°	Description ⁽¹⁾	Nb	Ref
1	Swivel nut + Hand knob • Ecrou rotule + Vis papillon • Gewindezapfen + Flügelschraube • Rótula + Tornillo mariposa • Perno girevole + Manopola di chiusura • Wartel noot + Schroef vlinder • Tuerca de giro+ Parafuso borboleta • Комплект втулок и винтов	2	SPX1600PN
2	Strainer cover • Couvercle de préfiltre • Deckel • Tapa de prefiltro • Coperchio prefiltro • Zeef dekking • Tampa do filtro • Крышка префильтра	1	SPX1600D
3	Lid gasket • Joint de préfiltre • Dichtung • Junta de prefiltro • Guarnizione prefiltro • Verbindingsstuk van préfiltre • Junta préfiltre • Прокладка	1	SPX1600S
4	Strainer basket • Panier de préfiltre • Filterkorb • Cesto filtrante • Cestino prefiltro • Zeef mand • Cesta do filtro • Корзина префильтра	1	SPX1600M
5	Drain Plug • Bouchon de vidange • Ablassschraube • Tapón de vaciado • Tappo di spurgo • Afvoerkanaal stop • Plugue de dreno • Комплект сливных пробок	2	SPX1700FG
6	Pump Housing/Strainer • Corps de pompe et préfiltre • Pumpengehäuse/Vorfilter • Cuerpo bomba y prefiltro • Corpo pompa/Prefiltro • Lichaam van pomp en préfiltre • Corpo de bomba e préfiltre • Корпус насоса SP2606XY81/SP2608XY111/SP2611XY161/SP2616XY221/SP2622XY251/SP2611XY163/SP2616XY223/SP2622XY253	1	SPX1620AE SPX1620AELW
7	Mounting bracket • Support de pompe • Socketteil • Soporte bomba • Supporto pompa • Opzettende steun • Suporte de montagem • Монтажная стойка SP2606XY81/SP2608XY111/SP2611XY161/SP2616XY221/SP2622XY251/SP2611XY163/SP2616XY223/SP2622XY253	1	SPX2600G1 SPX2600G1W
7'	Cap screw • Vis support de pompe • Sechskantschraube • Tornillo cabeza exagonal • Viti • Schroef steun van pomp • Parafuso apoio de bomba • Набор винтов	1	SPX1600Z5
8	Housing gasket • Joint de corps • Dichtung • Junta • Guarnizione corpo • Huisvestings pakking • Gaxeta da carcaça • Прокладка	1	SPX1600T
9	Diffuser gasket • Joint de diffuseur • Dichtung • Junta de difusor • Guarnizione diffusore • Verbindingsstuk van verspreider • Junta de difusor • рокладка	1	SPX1600R
10	Diffuser • Diffuseur • Leitapparat • Difusor • Diffusore • Verspreide • Difusor • Диффузор SP2606XY8/SP2622XY25	1	SPX1608BEX
	SP2608XY11/SP2611XY16/SP2616XY22	1	SPX2600BE
11	Impeller • Turbine • Laufrad • Turbina • Girante • Turbine • Turbina • Крыльчатка SP2606XY8 SP2608XY11 SP2611XY16 SP2616XY22 SP2622XY25	1 1 1 1 1	SPX1606CEX SPX2607CE SPX2610CE SPX2615CE SPX1622CEX

N°	Description ⁽¹⁾	Nb	Ref
12	Seal assembly • Obturateur mécanique • Motorhalterung • Cierre mecánico • Tenuta meccanica • Verbindings assemblage • Conjunto de selo • Сальник в сборе	1	SPX1600Z2VIT
13+15	Seal plate+Motor mounting plate • Plateau d'étanchéité+Support moteur • Flansch+Motorhalterung • Plato de cierre+Soporte motor • Supporto di fissaggio+Supporto motore • Verbindings plaat+Motorsteun • Placa do selo+Apoio a motor • Фланец+Фланец электродвигателя	1	SPX1600EKIT
	SP2606XY8/SP2622XY25	1	SPX2600EKIT
	SP2608XY11/SP2611XY16/SP2616XY22	1	SPX0125Z4E
14	Motor cap screw • Vis moteur • Sechskrantschraube • Tornillo • Viti • Schroef motor • Tornillos a motor • Набор винтов	4	SPX0125Z4E
16	Housing screw • Vis plateau d'étanchéité • Sechskantschraube • Tornillo de cabeza hexagonal • Viti esagonali • Huisvestings schroeven • Tornillos de carcasa • Набор винтов	4	SPX1600Z4KIT
17	Motor • Moteur • Motor • Motor • Motore • Motor • Motor • Электродвигатель		
	SP2606XY81/SP2608XY111	1	SPX0550MG
	SP2611XY161	1	SPX0750MG
	SP2616XY221	1	SPX1100MG
	SP2622XY251	1	SPX1500MG
	SP2611XY150	1	SPX0750TG
	SP2616XY223	1	SPX1100TG
	SP2622XY253	1	SPX1500TG
	SP2606HY81/SP2608HY111	1	SPX0550MGNF
	SP2611HY161	1	SPX0790MGNF
	SP2622HY251	1	SPX1200MGNF
	SP2611HY163	1	SPX0750TGNF
	SP2622HY253	1	SPX1100TGNF
18	Boîte de connexion • Junction box • Anschlussdose • Caja de conexión • Scatola di giunzione • Kverdeeldoos • Caixa de Ligação • Распаячная коробка	1	CVX2500156
	SP2606HY81/SP2608HY111/SP2611HY161/SP2616HY221		SPX0000MG71WB
	SP2622HY251		SPX0000MG80WB
	SP2611HY163/SP2616HY223/SP2622HY253		SPX0000TG80WB
19	Condensateur • Capacitor • Kondensator • Condensador • Condensatore • Capacitor • Condensator • Конденсатор		
	SP2606XY81/SP2608XY111/SP2611XY161	1	CB0002
	SP2616XY221/SP2622XY251	1	CB0003
	SP2606HY81/SP2608HY111	1	SPX0550MGNFCA25
	SP2611HY161/SP2616HY221	1	SPX0790MGNFCA30
	SP2622HY251	1	SPX1200MGNFCA35
20	Capot ventilateur+Ventilateur • Fan cover+Fan • Lüfterhaube+Fan • Cubierta del ventilador+Ventilador • Copriventola+Fan • Fan cobertura+Ventilador • Ventilatordeksel+Fan • Кожух вентилятора+вентилятор	1	
	SP2606HY81/SP2608HY111/SP2611HY161/SP2616HY221	1	SPX0000MG71CF
	SP2622HY251	1	SPX0000MG80CF
	SP2611HY163/SP2616HY223/SP2622HY253	1	SPX0000TG80CF
21	Ventilateur • Fan • Ventilador • Ventilator • Fan • вентилятор		
	SP2606XY8/SP2608XY11/SP2611XY16/SP2616XY22	1	V0004
	SP2622XY25	1	V0005
	SP2606HY81/SP2608HY111/SP2611HY161/SP2616HY221	1	SPX0000MG71F
	SP2622HY251	1	SPX0000MG80F
	SP2611HY163/SP2616HY223/SP2622HY253	1	SPX0000TG80F
22	Capot ventilateur • Fan cover • Lüfterhaube • Cubierta del ventilador • Copriventola • Fan cobertura • Ventilatordeksel • Кожух вентилятора		
	SP2606XY8/SP2608XY11/SP2611XY16/SP2616XY22	1	CVX0241
	SP2622XY25	1	CVX0242
	SP2606HY81/SP2608HY111/SP2611HY161/SP2616HY221	1	SPX0000MG71C
	SP2622HY251/SP2611HY163/SP2616HY223/SP2622HY253	1	SPX0000MTG80C
23	Motor Support Frame 71 • Cale moteur Frame 71 • Motorstützrahmen 71 • Bastidor soporte motor 71 • Telaio supporto motore 71 • Motor ondersteuningsframe 71 • Estrutura suporte motor 71 • Опорная рама двигателя 71		
	SP2606HY81/SP2608HY111/SP2611HY161/SP2616HY221	1	SPX2600G1SR
	Motor Support Frame 80 • Cale moteur Frame 80 • Motorstützrahmen 80 • Bastidor soporte motor 80 • Telaio supporto motore 80 • Motor ondersteuningsframe 80 • Estrutura suporte motor 80 • Опорная рама двигателя 80		
	SP2622HY251/SP2611HY163/SP2616HY223/SP2622HY253	1	SPX2600G1SR2
24	Union connector kit 2"/50mm • Kit de raccord union 2"/50mm • Anschluß-Stecker 2"/50mm • Asamblea del conector de la unión 2"/50mm • Assemblea del connettore del sindacato 2"/50mm • de assemblage van de unieschakelaar 2"/50mm • Conjunto do conector da união 2"/50mm • Фитинг 2"/50 мм	1	SP2600UNKIT50
	Union connector kit 2"/63mm • Kit de raccord union 2"/63mm • Anschluß-Stecker 2"/63mm • Asamblea del conector de la unión 2"/63mm • Assemblea del connettore del sindacato 2"/63mm • de assemblage van de unieschakelaar 2"/63mm • Conjunto do conector da união 2"/63mm • Фитинг 2"/63 мм	1	SP2600UNKIT63
	Slinger • Larmier • Tropfing • Arandela Separación • Rondella di separazione • Tropfing • Arandela Separación • Маслосъемное кольцо	1	SPX0125FS2
	Superpump 2" male to 1,5" female retrofit kit • Superpump 2"/1,5" kit adaptateur • Superpump kit adaptador 2" / 1,5" • Superpump 2"/1,5" adapter-Kit • Superpump kit adattatore 2"/1,5" • Superpump 2"/1,5" adapterkit • Superpump kit adaptador 2"/1,5" • Комплект переходников Superpump 2"/1,5"	1	SPX2600ADAPTKIT

(1) Description / Description / Bezeichnung / Descripción / Descrizione / Beschrijving / Descrição / Описание