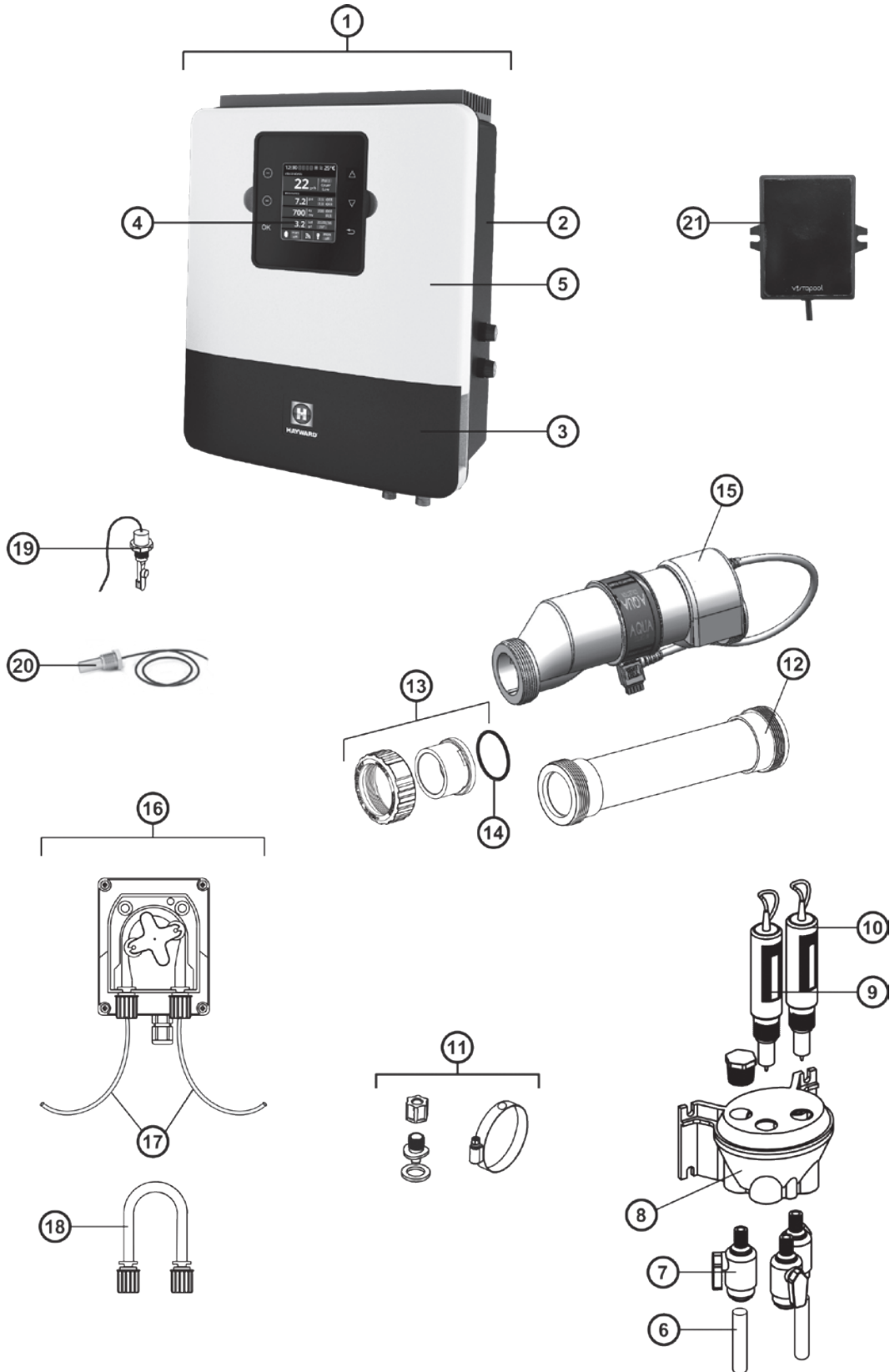


Traitement d'eau

Water Treatment

AquaRite® +



N°	Description ⁽¹⁾	Nb	Ref
1	Boîtier de control AquaRite + • AquaRite + Control box • AquaRite + Kontrollkästchen • Caja de control AquaRite + • Scatola di comando AquaRite + • Caixa de controle AquaRite + • AquaRite + Schakelkast • Блок управления AquaRite +	1	GLX-CTL-PLUS-E2
1'	Boîtier de control AquaRite LT • AquaRite LT Control box • AquaRite LT Kontrollkästchen • Caja de control AquaRite LT • Scatola di comando AquaRite LT • Caixa de controle AquaRite LT • AquaRite LT Schakelkast • Блок управления AquaRite LT	1	GLX-CTL-LTO-E
2	Coque inférieure (Noire) • Lower body (Black) • Unterer Rumpf (Schwarz) • Casco inferior (Negro) • Coperchio inferiore (Nero) • Onderste stuk (Zwart) • Corpo inferior (Preto) • Корпус (черный)	1	GLX-PLUS-CJV
3	Face Avant Inférieure Aquarite + • AquaRite + lower front panel • AquaRite + untere Frontplatte • Panel frontal inferior AquaRite + • AquaRite + pannello inferiore frontale • AquaRite + painel frontal inferior • AquaRite + onderste voorpaneel • AquaRite + нижняя передняя панель	1	GLX-PLUS-CARN
3'	Face Avant Inférieure Aquarite LT • AquaRite LT lower front panel • AquaRite LT untere Frontplatte • Panel frontal inferior AquaRite LT • AquaRite LT pannello inferiore frontale • AquaRite LT painel frontal inferior • AquaRite LT onderste voorpaneel • AquaRite LT нижняя передняя панель	1	GLX-LT-CJTPQ
4	Écran et câble AquaRite + • Screen and Cable AquaRite + • Schirm und Kabel AquaRite + • Pantalla y cable AquaRite + • Schermo e Cable AquaRite + • Tela e AquaRite Cable + • Scherm en Cable AquaRite + • Экран и кабель AquaRite +	1	GLX-PLUS-CTFT
5	Face Avant Supérieure Aquarite + • Aquarite + upper front panel • AquaRite + obere Frontplatte • AquaRite + panel frontal superior • AquaRite + pannello frontale superiore • AquaRite + painel frontal superior • AquaRite + bovenste voorpaneel • AquaRite + верхняя передняя панель	1	GLX-PLUS-CJTP
5'	Face Avant Supérieure Aquarite LT • Aquarite LT upper front panel • AquaRite LT obere Frontplatte • AquaRite LT panel frontal superior • AquaRite LT pannello frontale superiore • AquaRite LT painel frontal superior • AquaRite LT bovenste voorpaneel • AquaRite LT верхняя передняя панель	1	GLX-LT-CJTP
6	Tuyau de raccordement • Plastic tubing • Dosierleitun • Tubo de conexión • Tubo di raccordo • Koppelingen • Tubo de conexão • Пластиковая трубка	1	GLX-SP-UVTUBE
7	Vanne • Valve • Ventill • Válvula • Valvola • Van de klep • Válvula • Клапан	3	GLX-SD-VALVE
8	Chambre de mesure • Water Cell • Messkammer • Câmara de medida • Camera di misura • Câmara de medição • Meetkamer • Рабочая Камера	1	GLX-SD-FLOW
9	Sonde pH AquaRite + • AquaRite + pH Probe • Sonde pH AquaRite + • Sonda pH AquaRite + • Sonda pH AquaRite + • Sonda De pH AquaRite + • pH-Sonde AquaRite + • pH Детектор AquaRite +	1	PRO15-10
9'	Sonde pH AquaRite LT • AquaRite LT pH Probe • Sonde pH AquaRite LT • Sonda pH AquaRite LT • Sonda pH AquaRite LT • Sonda De pH AquaRite LT • pH-Sonde AquaRite LT • pH Детектор AquaRite LT	1	GLX-PH-105000
10	Sonde ORP • ORP probe • Sonde ORP • Sonda ORP • Sonda ORP • Sonda de ORP • ORP-Sonde • Детектор ОВП	1	PRO25-AU-10
11	Kit de raccordement • Connector kit • Steckersatz • kit de conectores • kit connettori • connector kit • kit de conectores • комплект разъемов	1	CLX220GA
12	Tuyau remplacement cellule • Cell replacement pipe • Austauschrohrs für die Zelle • Sustitución de las tuberías para la célula • Tubo di ricambio per la cella • Tubo de substituição para o celular • Vervangende buis voor de cel • Замена труб для сотовых	1	GLX-CELL-PIPE
13	Union connector kit 50 mm • Kit de raccord union 50 mm • Anschluß-Stecker 50 mm • Asamblea del conector de la unión 50 mm • Assembla del connettore del sindacato 50 mm • de assemblage van de unieschakelaar 50 mm • Conjunto do conector da união 50 mm • Фитинг 50 мм		GLX-CELL-UNIONE
14	Union gasket • Joint pour raccord union • O-Ring • Junta tórica • Guarnizione O'ring • O'ring Dichtheidsadepter • Junta tórica de adaptador • Прокладка	1	GLX-UN-ORINGE
15	Cellule Turbo Cell • Turbo Cell • Turbozelle • Célula Turbo Cell • Cella Turbo Cell • Célula Turbo Cell • Turbocel • Камера Turbo Cell		
	60 m ³	1	T-CELL-3-E
	95 m ³	1	T-CELL-9-E
	150 m ³	1	T-CELL-15-E
	Low Salt	1	T-CELL-LS15-E
16	Pompe péristaltique • Peristaltic pump • Schlauchpumpe • Bomba peristáltica • Pompa peristáltica • Bomba peristáltica • slangenpomp • Перистальтический	1	GLX-PUMPVAR
17	Kit de tuyaux • Pipe kit • Rohr-Bausatz • Kit de tubos • Kit tubo • Kit de tubulação • Pijp Kit • Комплект труб	1	GLX-PUMP-TUB
18	Membrane 1,3 l/h • Membrane 1.3 l/h • Membrane 1,3 l/h • Membrana de 1,3 l/h • Membrana 1,3 l/h • Membran 1,3 l/h • Membrana de 1,3 l/h • Мембрана 1,3 л/ч	1	GLX-PH-106234
18'	Membrane 5 l/h • Membrane 5 l/h • Membrane 5 l/h • Membrana de 5 l/h • Membrana 5 l/h • Membran 5 l/h • Membrana de 5 l/h • Мембрана 5 л/ч	1	GLX-PH-90057
19	Contacteur de débit • Flow Switch • Strömungsschalter • Contactor de caudal • Interruttore Di Portata • Interruptor de caudal • Debietschakelaar • Реле Расхода	1	GLX-FLO-RP
20	Sonde température (3 fils) • Temperature sensor (3 wires) • Temperatursensor (3 Adern) • Sonda de temperatura (3 hilos) • Sonda de temperatura (3 fili) • Sonda temperatura (3 fois) • Temperatuursensor (3 draden) • датчик температуры (3 провода)	1	GLX-PLUS-TEMP
21	Module wifi (Boîtier de control AQR-PLUS-E2) • Wifi Module (AQR-PLUS-E2 Control box) • wiFi-Modul (AQR-PLUS-E2 Kontrollkästchen) • Módulo wiFi (Caja de control AQR-PLUS-E2) • modulo wiFi (Scatola di comando AQR-PLUS-E2) • módulo wiFi (Caixa de controle AQR PLUS-E2) • wiFi-module (AQR-PLUS-E2 Schakelkast) • Модуль Wi-Fi (Блок управления AQR-PLUS-E2)	1	AQR-PLUS-WIFI2