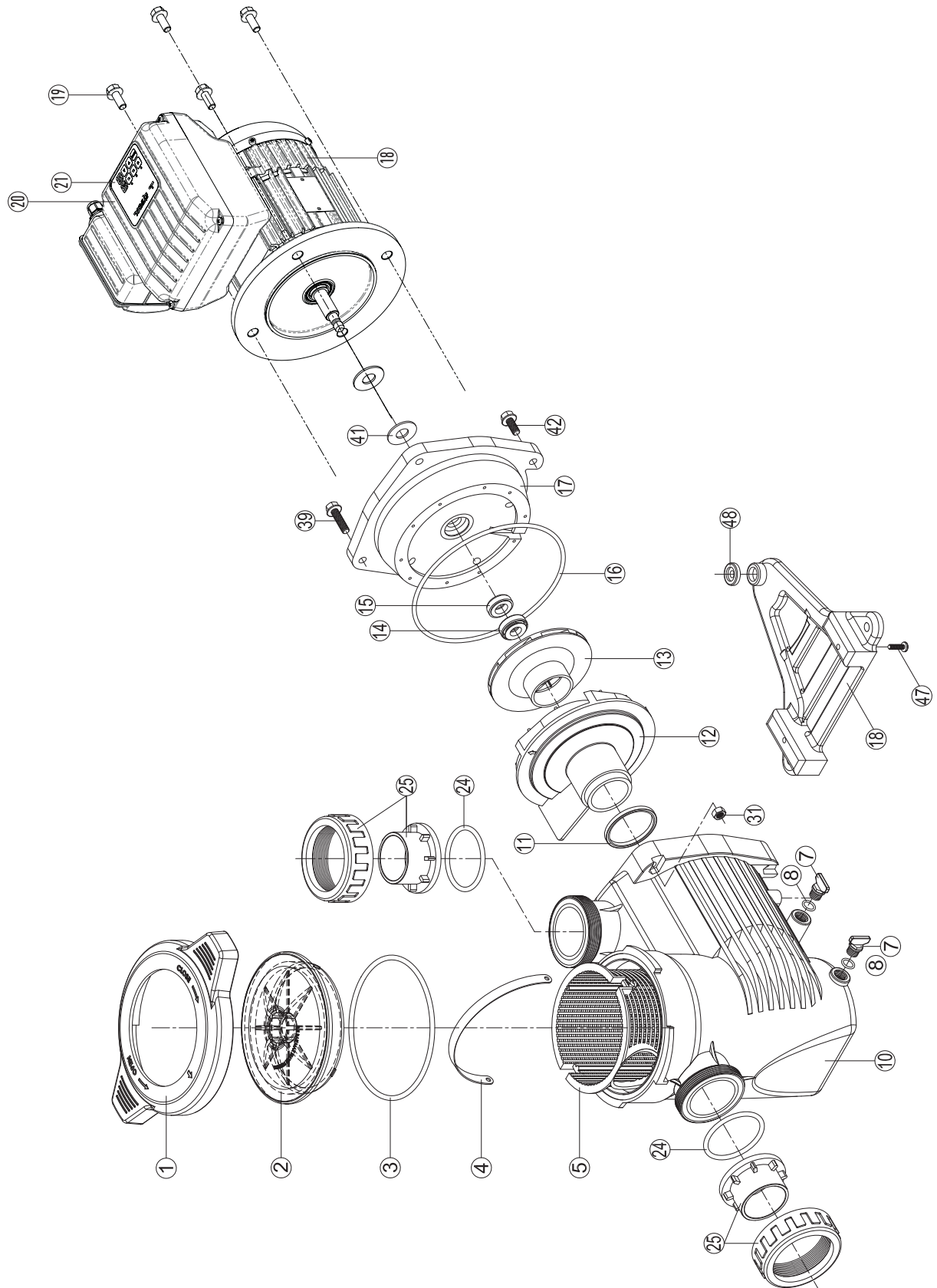


Pompes

Pump

K-Flo VSTD



K-Flo VSTD

N°	Description ⁽¹⁾	Nb	Ref
1	Locking nut • Écrou couvercle préfiltre • Mutter Vorfilterdeckel • Tuerca de cierre • Dado coperchio prefiltro • Moer deksel voorfilter • Porca da tampa do pré-filtro • Гайка крышки грубой фильтрации	1	500100010007
2+3	Cover kit (cover + o-ring) • Kit couvercle (couvercle + joint torique) • Deckelset (Deckel + O-Ring) • Conjunto tapa + junta • Kit coperchio (coperchio + guarnizione torica) • Dekselset (deksel + O-ring) • Kit da tampa (tampa + junta tórica) • Комплект крышки (крышка + кольцевое уплотнение)	1	500100020010
3	Cover o-ring • Joint torique couvercle • O-Ring Deckel • Junta de tapa • Guarnizione torica coperchio • O-ring van deksel • Junta tórica da tampa • Кольцевое уплотнение крышки	10	500100110003
4+5	Strainer basket • Panier de préfiltre • Vorfilterkorb • Cestillo prefiltro • Cesto prefiltro • Mand van voorfilter • Cesto do pré-filtro • Малая корзина грубой фильтрации	1	500100030003
7+8	Drain kit • Kit vidange • Entleerungsset • Kit tapon desague • Kit di spurgo • Aftapset • Kit de vazamento • Набор опорожнения	10	500100000000
3+		1+	
8+	Pump gasket kit • Jeu complet de joints pompe • Kompletter Satz Pumpendichtungen • Juego completo juntas • Set completo di guarnizioni pompa • Compleet set van pomringen • Jogo completo de juntas da bomba • Полный набор уплотнений для насоса	2+	
11+		1+	500131160300
16+		1+	
24		2	
10	Pump casing • Corps de pompe • Pumpengehäuse • Cuerpo de bomba • Corpo della pompa • Pomphuis • Corpo da bomba • Корпус насоса	1	500100100022
11	Diffuser o-ring • Joint torique de diffuseur • O-Ring Diffusor • Junta difusor • Guarnizione torica diffusore • O-ring van diffusor • Junta tórica do difusor • Кольцевое уплотнение диффузора	10	500100120002
12	Diffuser • Diffuseur • Diffusor • Difusor • Diffusore • Diffusor • Difusor • Диффузор	1	500100060003
13	Impeller VS 1,5HP • Turbine VS 1,5 CV • Turbine VS 1,5 PS • Rodete VS 1,5 CV • Turbina VS 1,5 CV • Rotor VS 1,5 PK • Turbina VS 1,5 CV • Турбина VS 1,5 л.с.	1	500100070104
14	Mechanical seal kit • Garniture mécanique • Mechanische Dichtung • Conjunto retén • Tenuta meccanica • Mechanische dichtingen • Vedação mecânica • Механическое уплотнение	1	500114150100
+15			
16	Casing flange o-ring • Joint plateau d'étanchéité • Dichtung Dichtplatte • Junta cuerpo union • Guarnizione flangia • O-ring afdichtingsflens • Junta do disco de vedação • Прокладка уплотнительной пластины	10	500100130002
17	Casing flange • Plateau d'étanchéité • Dichtplatte • Cuerpo union • Flangia di tenuta • Afdichtingsflens • Disco de vedação • Уплотнительная пластина	1	500100080002
18+	Pump support • Support de pompe • Pumpenträger • Base de bomba • Supporto della pompa • Pompbasis • Suporte da bomba • Опора насоса	1	500100090001
48			
31+	Hardware kit • Kit visserie • Schraubensatz • Kit tornilleria completa • Kit bulloneria • Schroeven en moeren • Kit de peças de fixação • Комплект резьбовых деталей	1	500139420300
39+			
42+			
47			
41	Slinger • Pare-goutte • Tropfschutz • Paragotero • Anello paracqua • Morsring • Anel defletor • Капельное кольцо	10	500100410000
24	Set of unions KS Ø 50 • Kit raccord union KS Ø 50 • Verschraubungssatz KS Ø 50 • EK50B Kit enlacs KS Ø 50 • Kit raccordi di collegamento KS Ø 50 • Set koppelstukken KS Ø 50 • Kit de uniões de ligação KS Ø 50 • Набор соединения union KS Ø 50	2	500100255000
+25			
24+	Set of unions KS Ø 63 • Kit raccord union KS Ø 63 • Verschraubungssatz KS Ø 63 • EK63B Kit enlacs KS Ø 63 • Kit raccordi di collegamento KS Ø 63 • Set koppelstukken KS Ø 63 • Kit de uniões de ligação KS Ø 63 • Набор соединения union KS Ø 63	2	500100256300
25			
18	Motor 1.5HP VS • Moteur 1,5 CV VS • Motor 1,5 PS VS • Motor 1.5 CV VS • Motore 1,5 CV VS • Motor 1,5 PK VS • Motor 1,5 CV VS • Двигатель 1,5 л.с. VS	1	SPX1100KFVSTDSB
19	Gland • Presse-étoupe • Stopfbüchse • Prensa estopas • Pressacavo • Pakkingbus • Bucim de empanque • Уплотненный кабельный ввод	1	SPX1100PE
20	Electronic module • Module électronique • Elektronikmodul • Modulo electronico • Modulo elettronico • Elektronische module • Módulo eletrônico • Электронный модуль	1	SPX1100ELVSTD
21	User interface VSTD • Interface utilisateur VSTD • Benutzerschnittstelle VSTD • Interfaz de usuario VSTD • Interfaccia utente VSTD • Gebruikersinterface VSTD • Interface do utilizador VSTD • Пользовательский интерфейс VSTD	1	SPX1100INTVSTD
-	Fan HG 0.50-1.50HP M • Ventilateur HG 0,50-1,50 CV M • Lüfter HG 0,50-1,50 PS M • Ventilador HG 0.50-1.50 CV M • Ventilatore HG 0,50-1,50 CV M • Ventilator HG 0,50-1,50 PK M • Ventoinha HG 0,50-1.50 CV M • Вентилятор HG 0,50-1,50 л.с. M	1	V0004
-	Fan cover VS • Capot ventilateur VS • Lüfterabdeckung VS • Tapa ventilador VS • Coperchio ventilatore VS • Ventilatorkap VS • Tampa da ventoinha VS • Крышка вентилятора VS	1	CVX0238
-	Bearings kit Motor rf 1 • Kit roulements moteur RF 1 • Lagerset Motor RF 1 • Kit rodamientos Motor RF 1 • Kit cuscinetti motore RF 1 • Set lagers voor motor RF 1 • Kit de rolamentos do motor RF 1 • Набор подшипников двигателя RF 1	1	SPX62022RS

(1) Description / Description / Bezeichnung / Descripción / Descrizione / Beschrijving / Descrição / Описание