

KSE VS 150

LA ORIGINAL ACTUALIZADA

CLASSIC LINE

AÑOS DE GARANTÍA 2

NEW



Se suministran racores de unión, de 50 y 63 mm de diámetro, para adaptarse a cualquier instalación existente

- ➔ Velocidad variable: alta eficacia en cada aplicación, consumo optimizado
- ➔ 5 programas diarios, 3 velocidades preseleccionadas
- ➔ Funcionamiento supersilencioso
- ➔ Interior del prefiltro visible, acceso fácil y rápido
- ➔ Conjunto rodete-difusor en Noryl® libre de corrosión y alta durabilidad
- ➔ Doble purga de apertura fácil sin herramientas
- ➔ Conexiones: ANSI 1½-2", incluye enlaces para encolar a Ø 50 y Ø 63 mm
- ➔ Apta para uso con agua salada
- ➔ **Usos: para piscina privada hasta 126 m³**

Código	Ref.	P2 Hp	P1 kW	A (mm)	Caudal (m³/h)*	Peso (kg)	Emb. (mm)	uds/palet	u.m.v**
010904101520	KSE VS 150	1.50	1.24	605	21	15	300 x 255 x 650	25	1

P1: Potencia Absobida P2: Potencia Nominal * 10 m columna de agua ** [Cantidad mínima de pedido]

NEW

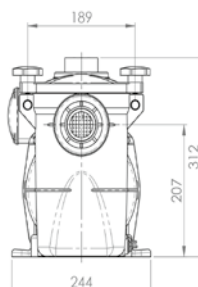
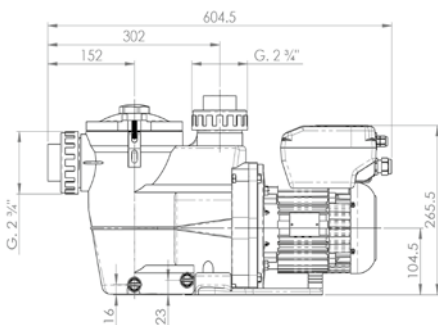
Kit de actualización LPRK: úselo con KSE VS 150 para reemplazar fácilmente bombas viejas en instalaciones existentes

Ref	Bombas para reemplazar	Contenido del kit	Kit por caja
LTRK	Astral Victoria Plus, Astral Victoria Plus Silent	Smart Base (1), Tornillo de fijación (3), RC50 (2), Junta tórica (2)	10



Datos Técnicos

Temp. máx. agua / Presión máx.	50°C / 2,5 bar
Conexión (DIN encolar incluida, otras preguntar)	Ø 50 - 1 ½" y Ø 63 - 2"
Sello mecánico	AISI 316, apta para agua salada
Características motor-variador	Class F, IP55, 50 Hz 2.850 rpm
Cuerpo/rodete/cesto/tapa	PP + F.G./Noryl®/PP/SAN®



Columna de agua (m.)

