

# ProSeries™ HL TL Side

**EXPERT LINE**

**5** CUVE **2** EQUIPEMENTS

## UNE HYDRAULIQUE OPTIMISÉE POUR UNE FILTRATION DE GRANDE QUALITÉ

- **Filtre laminé en Polyester armé de fibres de verre** qui convient à des piscines jusqu'à 189 m<sup>3</sup>
- **Système Twist-Lock** pour une ouverture aisée et un accès rapide sans outillage
- Répartition optimale de l'eau sur le média filtrant, **grâce au diffuseur Dual-Side**
- **Bras de collecteur à connexion rapide**, remplacement facile
- **Joint intérieur monobloc, pièces non collées**
- **Grand drain, entretien facile**, aucun outil nécessaire



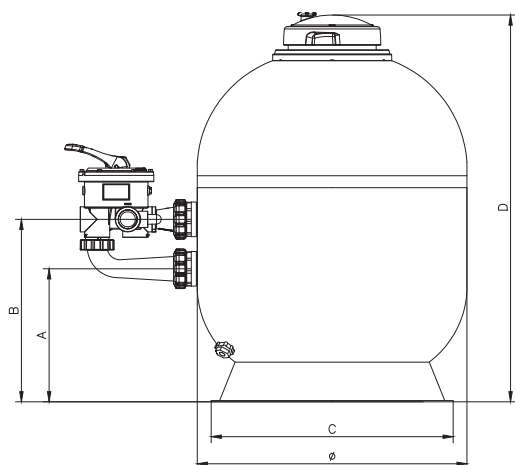
Système Twist Lock pour une ouverture aisée



Bouchon de purge facilitant l'entretien



Vanne VariFlo® 6 positions



### Caractéristiques techniques

Température d'eau maximum	50°C
Pression de fonctionnement	0,5 - 1,3 bar
Pression maximum	2,5 bar
Connexion	1,5" (ø 520 mm - ø 640 mm) 2" (ø 760 mm - ø 900 mm)
Cuve / Crépines / Raccords union /Couvercle	Polyester renforcé FV/PP/ABS/PC, compatible eau salée
Granulométrie du média filtrant	0,4 ÷ 0,8 mm

PROSERIES™ HL TL SIDE	Débit	E/S	Diamètre ø	Surface filtrante	Max pression travail	Poids vide	Sable	Dimensions				Réf.
								A	B	C	D	
	10 m <sup>3</sup> /h	1" ½	520 mm	0,21 m <sup>2</sup>	2,5 bar	17 kg	100 kg	305 mm	430 mm	458 mm	832 mm	S210SLETL
	14 m <sup>3</sup> /h	1" ½	640 mm	0,32 m <sup>2</sup>	2,5 bar	23 kg	165 kg	315 mm	440 mm	458 mm	917 mm	S240SLETL
	22 m <sup>3</sup> /h	2"	760 mm	0,45 m <sup>2</sup>	2,5 bar	34 kg	305 kg	365 mm	455 mm	605 mm	957 mm	S310SLETL
	30 m <sup>3</sup> /h	2"	900 mm	0,63 m <sup>2</sup>	2,5 bar	45 kg	425 kg	365 mm	505 mm	605 mm	957 mm	S360SLETL

Les filtres, connexion 1,5" sont livrés avec la vanne référence SP0719SKR-LP et les raccords référence SPX0719PAKRR.  
Les filtres, connexion 2" sont livrés avec la vanne référence SP0663SKR-LP et les raccords référence 500200061100.