

# ProSeries™ HL TL Side

**EXPERT LINE**

**5** SERBATOIO  
**2** DISPOSITIVI

UN'IDRAULICA OTTIMIZZATA PER UNA FILTRAZIONE DI GRANDE QUALITÀ

- **Filtro in poliestere laminato rinforzato con fibre di vetro.** Gamma composta da 4 modelli adatti a piscine con volume d'acqua fino a 189 m<sup>3</sup>
- **Sistema di chiusura ultra rapido «Twist Lock»**
- Distribuzione ottimale dell'acqua sul materiale filtrante, **grazie al diffusore Dual-Side**
- Candeletta a collegamento rapido, facile da sostituire
- **Guarnizione interna monoblocco**, nessun componente incollato
- **Scarico grande, manutenzione facilitata**, non servono attrezzi



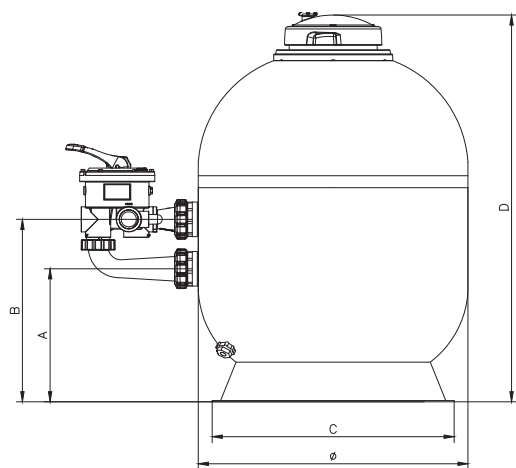
Sistema Twist Lock per facilitare l'apertura



Tappo di scarico che facilita la manutenzione



Valvola 6 vie VariFlo™



### Caratteristiche tecniche

Temperatura massima dell'acqua	50°C
Pressione di funzionamento	0,5 - 1,3 bar
Pressione massima	2,5 bar
Raccordo	1,5" (ø 520 mm - ø 640 mm) 2" (ø 760 mm - ø 900 mm)
Serbatoio / Candelette / Raccordi di collegamento/Coperchio	Poliestere rinforzato FV/PP/ABS/PC, compatibile con acqua salata
Granulometria del materiale filtrante	0,4 ÷ 0,8 mm

Portata	I/O	Diametro ø	Superficie filtrante	Max.Pressione lavorativa	Peso a vuoto	Sabbia	Quote				Rif.
							A	B	C	D	
10 m <sup>3</sup> /h	1" ½	520 mm	0,21 m <sup>2</sup>	2,5 bar	17 kg	100 kg	305 mm	430 mm	458 mm	832 mm	S210SLETL
14 m <sup>3</sup> /h	1" ½	640 mm	0,32 m <sup>2</sup>	2,5 bar	23 kg	165 kg	315 mm	440 mm	458 mm	917 mm	S240SLETL
22 m <sup>3</sup> /h	2"	760 mm	0,45 m <sup>2</sup>	2,5 bar	34 kg	305 kg	365 mm	455 mm	605 mm	957 mm	S310SLETL
30 m <sup>3</sup> /h	2"	900 mm	0,63 m <sup>2</sup>	2,5 bar	45 kg	425 kg	365 mm	505 mm	605 mm	957 mm	S360SLETL

PROSERIES™  
HL TL SIDE

I filtri con raccordi da 1,5" vengono forniti con la valvola Ref SP0719SKR-LP e raccordi Ref. SPX0719PAKRR.  
I filtri con raccordi da 2" vengono forniti con la valvola Ref SP0663SKR-LP e raccordi Ref 500200061100.